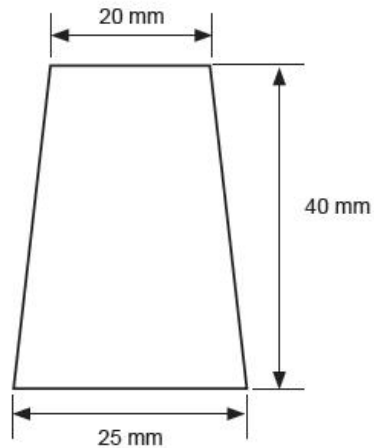
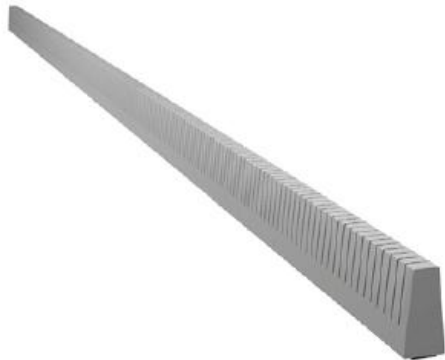


Yleistiivisteet profiilille TATNUNI40 ja TATNUNI50

Tuoteseloste ja asennusohje

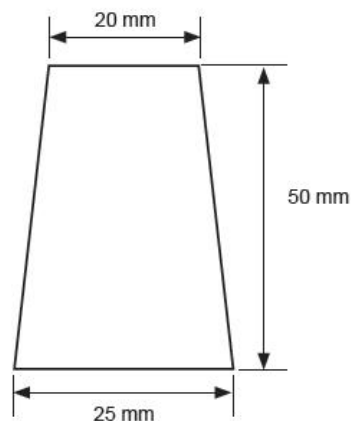


• Tuote

Tuotenimi	Yleistiiviste profiilille RA3FUNI40
Tuotekoodi	TATNUNI40
Myyntiyksikkö	jm
Paino/yksikkö	0.028 kg/jm

• Muuta tietoa

Voidaan käyttää harja-, sisäjiiri- ja ulkotaitetiivisteenä (aumatiiivisteenä) Tiilikainen muotokatteella, Vintic-pystysaumakatteella sekä matalilla poimulevyillä, joiden korkeus on alle 35 mm.

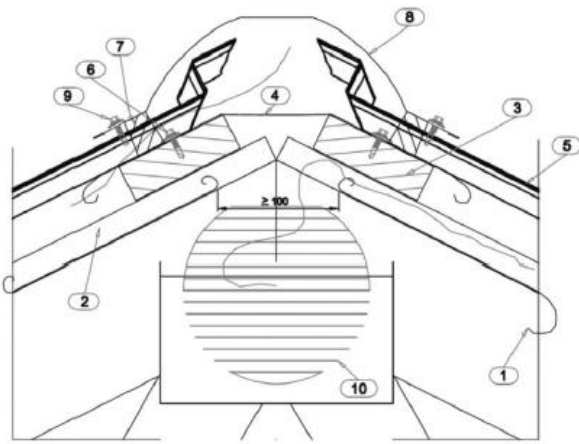


• Tuote

Tuotenimi	Yleistiiviste profiilille RA3FUNI50
Tuotekoodi	TATNUNI50
Myyntiyksikkö	jm
Paino/yksikkö	0.038 kg/jm

• Muuta tietoa

Voidaan käyttää harja-, sisäjiiri- ja ulkotaitetiivisteenä (aumatiiivisteenä) Elite ja Finnera muotokatteilla.



● Detaljikuva - Katon harja, pystydetalji

1. Aluskate
2. Puurima
3. Puuruode
4. Aluskatekaistale, leveys n. 400 mm
5. Muotokate
6. Kiinnike
7. Yleistiiviste profi ilille RA3FUNI40/RA3FUNI50
8. Harjalista RA1BRO
9. Kiinnike
10. Tuuletussäleiköt rakennuksen päädyssä

● Yleistiivisteiden asennusohje

Asennettavan pinnan tulee olla kuiva ja puhdas.
Suositeltu minimiasennuslämpötila -15 °C.

Tiiviste asennetaan tiivisteiden pohjassa olevan liimatarran avulla.

Tiivisteiden viipaloitu pinta tulee asentaa aina profiililevyä vasten. Viillotuksen ansiosta tiiviste on joustava ja se mukautuu tiiviisti profiililevyn pinnan muotoihin.

● Esimerkki asennuksesta: Harjalista RA1BRO

Tiiviste asennetaan noin 15 mm päähän listan sivureunasta.

Reunaan on jätettävä tilaa listan ruuvikiinnitykselle.
Ruuvia ei suositella kiinnitettävän tiivisteiden läpi.

Huomioi listan pitkittäisliimityksessä tarvittava min. 100 mm tyhjä tila listan päädyssä.

